

Dell™ PowerEdge™
T410 Systems

Getting Started With Your System

Guide de mise en route

Primeiros passos com o sistema

Procedimientos iniciales con el sistema



Dell™ PowerEdge™
T410 Systems

Getting Started
With Your System

Model E08S



Notes, Cautions, and Warnings



NOTE: A NOTE indicates important information that helps you make better use of your computer.



CAUTION: A CAUTION indicates potential damage to hardware or loss of data if instructions are not followed.



WARNING: A WARNING indicates a potential for property damage, personal injury, or death.

Information in this document is subject to change without notice.

© 2009 Dell Inc. All rights reserved.

Reproduction of these materials in any manner whatsoever without the written permission of Dell Inc. is strictly forbidden.

Trademarks used in this text: *Dell*, the *DELL* logo, and *PowerEdge* are trademarks of Dell Inc.; *Intel* and *Xeon* are registered trademarks of Intel Corporation in the U.S. and other countries; *Microsoft*, *Hyper-V*, *Windows*, and *Windows Server* are either trademarks or registered trademarks of Microsoft Corporation in the United States and/or other countries; *Red Hat* and *Enterprise Linux* are registered trademarks of Red Hat, Inc. in the United States and other countries; *SUSE* is a registered trademark of Novell, Inc., in the United States and other countries; *VMware* is a registered trademark of VMware, Inc. in the United States and/or other jurisdictions.

Other trademarks and trade names may be used in this document to refer to either the entities claiming the marks and names or their products. Dell Inc. disclaims any proprietary interest in trademarks and trade names other than its own.

Model E08S

February 2009

P/N G477G

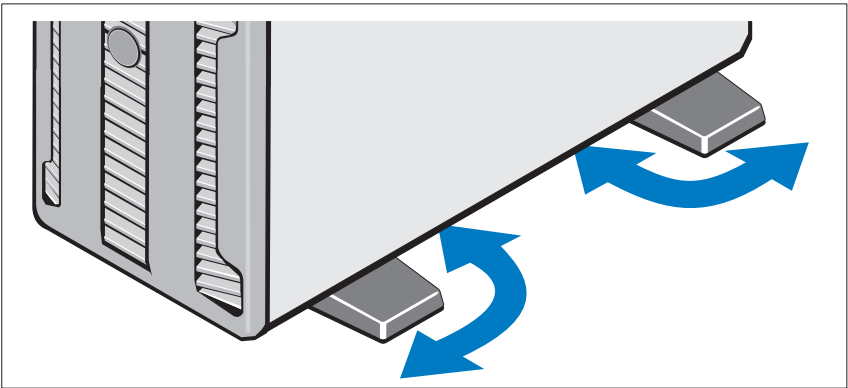
Rev. A00

Installation and Configuration

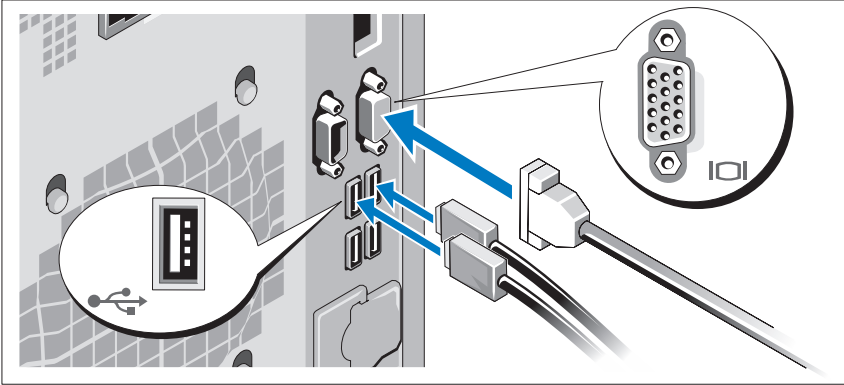
⚠ WARNING: Before performing the following procedure, review the safety instructions that came with the system.

Stabilizing the Tower System

⚠ WARNING: The tower system has four feet on its bottom panel that can be extended outward to help properly stabilize the system. Failure to extend the feet poses the risk of having the system tip over, possibly causing bodily injury or damage to the system.



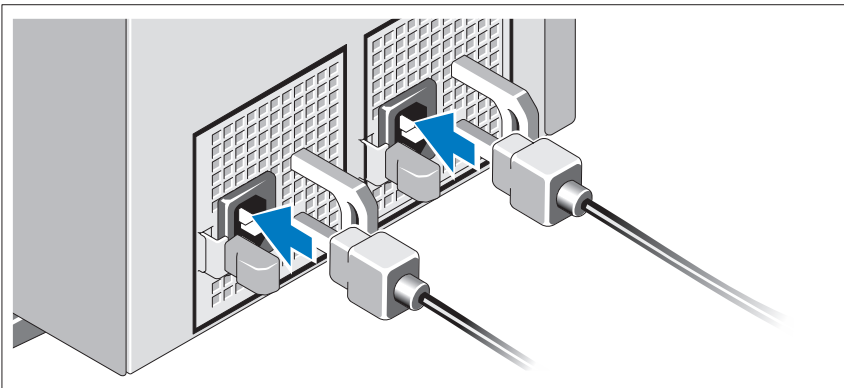
Optional – Connecting the Keyboard, Mouse, and Monitor



Connect the keyboard, mouse, and monitor (optional).

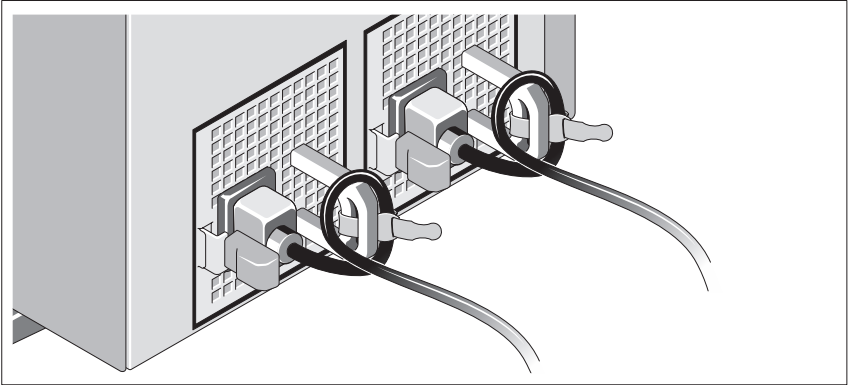
The connectors on the back of your system have icons indicating which cable to plug into each connector. Be sure to tighten the screws (if any) on the monitor's cable connector.

Connecting the Power Cables



Connect the system's power cable(s) to the system and, if a monitor is used, connect the monitor's power cable to the monitor.

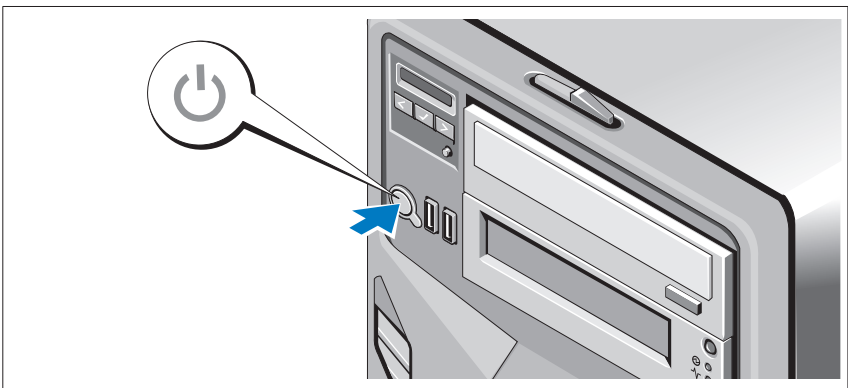
Installing the Power Cord Retention Bracket



Attach the power cord retention bracket on the right bend of the power supply handle. Bend the system power cable into a loop as shown in the illustration and attach to the bracket's cable clasp.

Plug the other end of the cable(s) into a grounded electrical outlet or a separate power source such as an uninterruptible power supply (UPS) or a power distribution unit (PDU).

Turning On the System



Press the power button on the system. The power indicator should light.

Complete the Operating System Setup

If you purchased a preinstalled operating system, see the operating system documentation that ships with your system. To install an operating system for the first time, see the installation and configuration documentation for your operating system. Be sure the operating system is installed before installing hardware or software not purchased with the system.

Supported Operating Systems

- Microsoft® Windows Server® 2008 Hyper-V™
- Microsoft Hyper-V Server 2008
- Microsoft® Windows Server® 2008 Standard, and Enterprise (x86) editions
- Microsoft Windows Server 2008 Standard, Enterprise, and Datacenter(x64) editions
- Microsoft Windows Server 2008 Standard, and Enterprise (x86) editions with SP2
- Microsoft Windows Server 2008 Standard, Enterprise, and Datacenter (x64) editions with SP2
- Microsoft Windows® Server 2008 Essential Business Server Standard and Premium (x64) editions
- Microsoft Windows® Small Business Server 2008 Standard and Premium (x64) editions
- Microsoft Windows Small Business Server 2003 R2 Standard and Premium editions
- Microsoft Windows Server 2003 R2 Standard and Enterprise (x86) editions with SP2
- Microsoft Windows Server 2003 R2 Standard, Enterprise, and Datacenter (x64) editions with SP2
- Red Hat® Enterprise Linux® AS and ES (Version 4) (x86)
- Red Hat Enterprise Linux AS and ES (Version 4) (x86_64)
- Red Hat Enterprise Linux Server 5 (x86)
- Red Hat Enterprise Linux Server 5 (x86_64)

- SUSE® Linux Enterprise Server 10 (x86_64)
- SUSE Linux Enterprise Server 11 (x86_64)
- VMware® ESX Version 4.0 and 3.5, Update 4 (when available)
- VMware ESXi Version 4.0 and 3.5, Update 4 (when available)



NOTE: For the latest information on supported operating systems, see www.dell.com.

Other Information You May Need



WARNING: See the safety and regulatory information that shipped with your system. Warranty information may be included within this document or as a separate document.

- The *Hardware Owner's Manual* provides information about system features and describes how to troubleshoot the system and install or replace system components. This document is available online at support.dell.com.
- Any media that ships with your system that provides documentation and tools for configuring and managing your system, including those pertaining to the operating system, system management software, system updates, and system components that you purchased with your system.



NOTE: Always check for updates on support.dell.com and read the updates first because they often supersede information in other documents.

Obtaining Technical Assistance

If you do not understand a procedure in this guide or if the system does not perform as expected, see your *Hardware Owner's Manual*. Dell™ offers comprehensive hardware training and certification. See www.dell.com/training for more information. This service may not be offered in all locations.

Technical Specifications

Processor

Processor type Intel® Xeon® Processor 5500 series

Expansion Bus

Bus type PCI Express GEN 1 and GEN 2

Expansion slots:

- Slot 1: PCIe x8 (x4 routing, Gen2), half-length
- Slot 2: PCIe x8 (x4 routing, Gen2), full-length
- Slot 3: PCIe x8 (x4 routing, Gen 1), full-length
- Slot 4: PCIe x8 (x4 routing, Gen2), half-length
- Slot 5: PCIe x16 (x8 routing, Gen2), half-length

Memory

Architecture 1066-MHz or 1333-MHz DDR3 registered or unbuffered Error Correcting Code (ECC) DIMMs.

Memory module sockets Eight 240-pin

Memory module capacities 1 GB, 2 GB, 4 GB, or 8 GB

Minimum RAM 1 GB (one processor) or 2 GB (two processors)

Maximum RAM 32 GB (one processor) or 64 GB (two processors)

| Drives | |
|----------------|---|
| Hard drives | Up to six 3.5-inch, cabled or hot-swap SAS or SATA internal drives or Up to six 2.5-inch, hot-swap SAS or SATA or SSD internal drives |
| Diskette drive | Optional external USB 1.44-MB |
| Optical drive | Optional internal SATA DVD-ROM or SATA DVD+/-RW Optional external USB DVD-ROM NOTE: DVD devices are data only. |
| Tape drive | One optional internal half height tape backup device |

Connectors

Back

| | |
|--------|--------------------------------------|
| NIC | Two RJ-45 (for integrated 1-GB NICs) |
| Serial | 9-pin, DTE, 16550-compatible |
| USB | Four 4-pin, USB 2.0-compliant |
| Video | 15-pin VGA |

Connectors *(continued)*

Front

USB Two 4-pin, USB 2.0-compliant

Internal

USB Two 4-pin, USB 2.0-compliant

Video

Video type Matrox G200, integrated in Winbond WPCM450

Video memory 8 MB

Power

AC power supply (per power supply)

Wattage 525 W (Non-redundant power supply)

580 W (Redundant power supply)

Voltage 100-240 VAC, 50/60 Hz, 8.2 A
(Non-redundant power supply)

100-240 VAC, 50/60 Hz, 10 A
(Redundant power supply)

At 60 Hz

90 V, 4.46 A

100 V, 4.04 A

240 V, 1.65 A

254 V, 1.57 A

At 50 Hz

90 V, 4.47 A

100 V, 4.05 A

240 V, 1.66 A

254 V, 1.58 A

Power (continued)

| | |
|------------------------|---|
| Heat dissipation | 1650 BTU/hr maximum (Non-redundant power supply) 1627 BTU/hr maximum (Redundant power supply) |
| Maximum inrush current | Under typical line conditions and over the entire system ambient operating range, the inrush current may reach 55 A per power supply for 10 ms or less. |

Batteries

| | |
|----------------|-------------------------------------|
| System battery | CR 2032 3.0-V lithium ion coin cell |
|----------------|-------------------------------------|

Physical

| | |
|--------------------------------|--------------------|
| Height | 44.5 cm (17.52 in) |
| Width | 21.8 cm (8.58 in) |
| Depth | 61.7 cm (24.28 in) |
| Weight (maximum configuration) | 28.4 kg (62.61 lb) |

Environmental

NOTE: For additional information about environmental measurements for specific system configurations, see www.dell.com/environmental_datasheets.

Temperature

| | |
|-----------|---|
| Operating | 10° to 35°C (50° to 95°F) with a maximum temperature gradation of 10°C per hour NOTE: For altitudes above 2950 feet, the maximum operating temperature is derated 1°F/550 ft. |
| Storage | -40° to 65°C (-40° to 149°F) with a maximum temperature gradation of 20°C per hour |

Environmental (continued)

Relative humidity

| | |
|-----------|--|
| Operating | 20% to 80% (noncondensing) with a maximum humidity gradation of 10% per hour |
| Storage | 5% to 95% (noncondensing) |

Maximum vibration

| | |
|-----------|-----------------------------------|
| Operating | 0.26 Grms at 5–500 Hz for 15 min |
| Storage | 1.54 Grms at 10–250 Hz for 15 min |

Maximum shock

| | |
|-----------|---|
| Operating | One shock pulse in the positive z axis (one pulse on each side of the system) of 31 G for 2.6 ms in the operational orientation |
| Storage | Six consecutively executed shock pulses in the positive and negative x, y, and z axes (one pulse on each side of the system) of 71 G for up to 2 ms |

Altitude

| | |
|-----------|---|
| Operating | –16 to 3,048 m (–50 to 10,000 ft) NOTE: For altitudes above 2950 feet, the maximum operating temperature is derated 1°F/550 ft. |
| Storage | –16 to 10,600 m (–50 to 35,000 ft) |

Airborne Contaminant Level

| | |
|-------|---|
| Class | G2 or lower as defined by ISA-S71.04-1985 |
|-------|---|

Systèmes Dell™
PowerEdge™ T410
Guide de mise en route

Modèle E08S



Remarques, précautions et avertissements



REMARQUE : Une REMARQUE indique des informations importantes qui peuvent vous aider à mieux utiliser votre ordinateur.



PRÉCAUTION : Une PRÉCAUTION vous avertit d'un risque de dommage matériel ou de perte de données en cas de non-respect des instructions données.



AVERTISSEMENT : Un AVERTISSEMENT vous avertit d'un risque d'endommagement du matériel, de blessure corporelle ou de mort.

**Les informations contenues dans ce document sont sujettes à modification sans préavis.
© 2009 Dell Inc. Tous droits réservés.**

La reproduction de ces documents de quelque manière que ce soit sans l'autorisation écrite de Dell Inc. est strictement interdite.

Marques mentionnées dans ce document : *Dell*, le logo *DELL* et *PowerEdge* sont des marques de Dell Inc. ; *Intel* et *Xeon* sont des marques déposées d'Intel Corporation aux États-Unis et dans d'autres pays ; *Microsoft*, *Hyper-V*, *Windows*, et *Windows Server* sont des marques ou des marques déposées de Microsoft Corporation aux États-Unis et/ou dans d'autres pays ; *Red Hat* et *Enterprise Linux* sont des marques déposées de Red Hat, Inc. aux États-Unis et dans d'autres pays ; *SUSE* est une marque déposée de Novell, Inc. aux États-Unis et dans d'autres pays ; *VMware* est une marque déposée de VMware, Inc. aux États-Unis et dans d'autres juridictions.

D'autres marques commerciales et noms de marque peuvent être utilisés dans ce document pour faire référence aux entités se réclamant de ces marques et de ces noms ou de leurs produits. Dell Inc. dénie tout intérêt propriétaire vis-à-vis des marques commerciales et des noms de marque autres que les siens.

Modèle E08S

Février 2009

N/P G477G

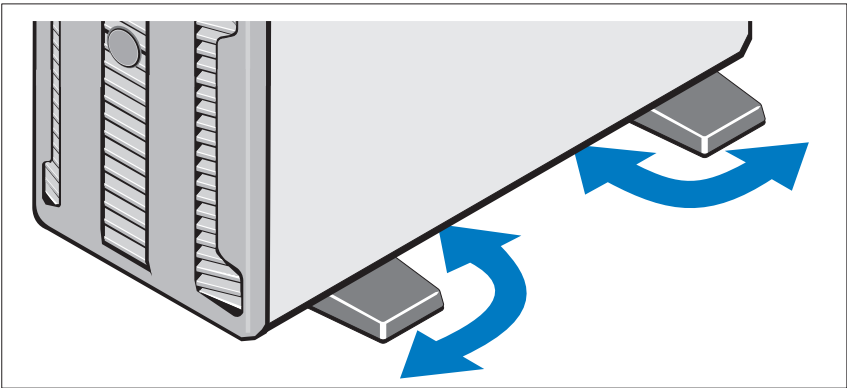
Rév. A00

Installation et configuration

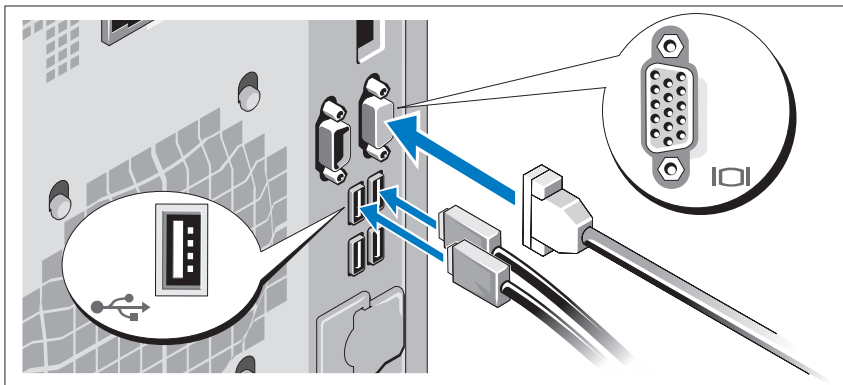
⚠ AVERTISSEMENT : Avant de commencer, consultez les consignes de sécurité fournies avec le système.

Stabilisation d'un système en tour

⚠ AVERTISSEMENT : Le système en tour est doté de quatre stabilisateurs qui pivotent vers l'extérieur pour assurer une bonne stabilité. Si vous ne mettez pas en place ces stabilisateurs, l'ordinateur risque de basculer, ce qui pourrait l'endommager ou occasionner des blessures corporelles.



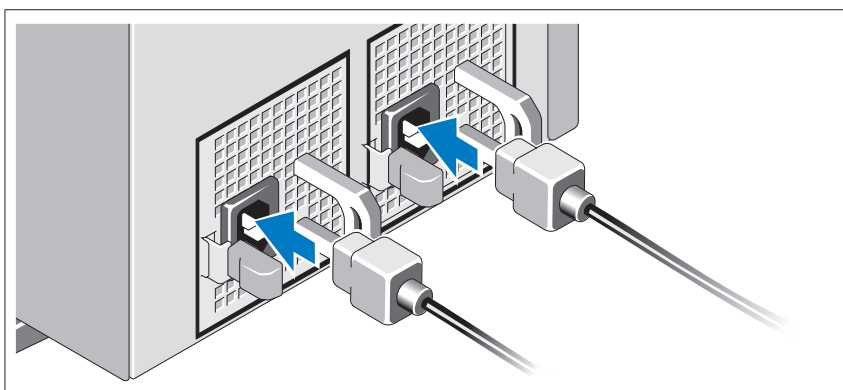
Facultatif – Connexion du clavier, de la souris et du moniteur



Connectez le clavier, la souris et le moniteur (si nécessaire).

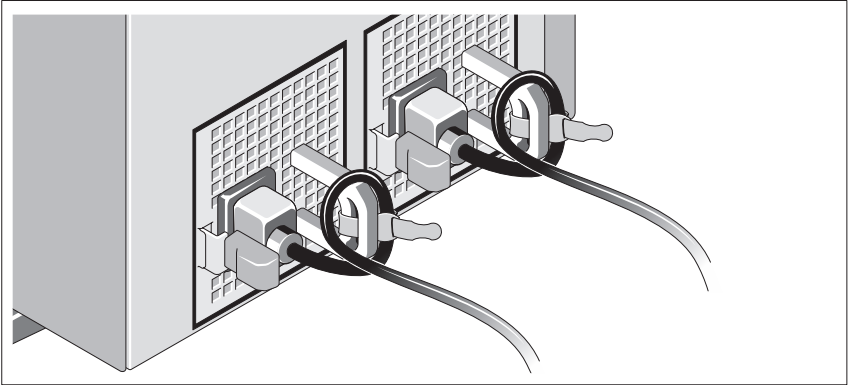
Les icônes des connecteurs situés à l'arrière du système indiquent où insérer chaque câble. N'oubliez pas de serrer les vis situées sur le connecteur du câble du moniteur, s'il en est équipé.

Connexion des câbles d'alimentation



Connectez le(s) câble(s) d'alimentation au système et, si vous utilisez un moniteur, connectez son câble d'alimentation à celui-ci.

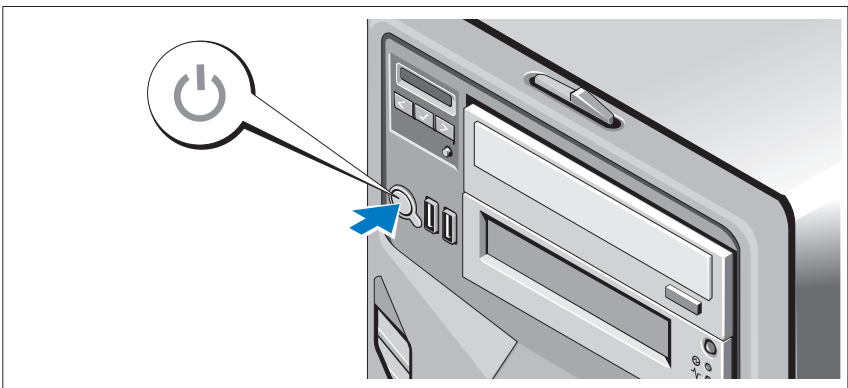
Installation du support de fixation du câble d'alimentation



Fixez le support du câble sur la courbe droite de la poignée du bloc d'alimentation. Faites une boucle comme indiqué dans l'illustration et insérez le câble d'alimentation dans le clip du support.

Branchez ensuite l'autre extrémité des câbles d'alimentation sur une prise de courant mise à la terre ou sur une source d'alimentation autonome (onduleur, unité de distribution de l'alimentation [PDU]...).

Mise sous tension du système



Appuyez sur le bouton de mise sous tension du système. Le voyant d'alimentation doit s'allumer.

Finalisez l'installation du système d'exploitation

Si vous avez acheté un système d'exploitation préinstallé, consultez tout d'abord la documentation associée, fournie avec l'ordinateur. Pour une première installation du système d'exploitation, consultez la documentation concernant l'installation et la configuration du système d'exploitation. Veillez à installer le système d'exploitation avant tout élément matériel ou logiciel acheté séparément.

Systèmes d'exploitation pris en charge

- Microsoft® Windows Server® 2008 Hyper-V™
- Microsoft Hyper-V Server 2008
- Microsoft® Windows Server® 2008, éditions Standard et Enterprise (x86)
- Microsoft Windows Server 2008, éditions Standard, Enterprise et DataCenter (x64)
- Microsoft Windows Server 2008, éditions Standard et Enterprise (x86) avec SP2
- Microsoft Windows Server 2008, éditions Standard, Enterprise et DataCenter (x64) avec SP2
- Microsoft Windows® Server 2008, éditions Essential Business Server Standard et Premium (x64)
- Microsoft Windows® Small Business Server 2008, éditions Standard et Premium (x64)
- Microsoft Windows Small Business Server 2003 R2, éditions Standard et Premium
- Microsoft Windows Server 2003 R2, éditions Standard et Enterprise (x86) avec SP2
- Microsoft Windows Server 2003 R2, éditions Standard, Enterprise et Datacenter (x64) avec SP2
- Red Hat® Enterprise Linux® AS et ES (version 4) (x86)
- Red Hat Enterprise Linux AS et ES (version 4) (x86_64)
- Red Hat Enterprise Linux Server 5 (x86)
- Red Hat Enterprise Linux Server 5 (x86_64)

- SUSE® Linux Enterprise Server 10 (x86_64)
- SUSE Linux Enterprise Server 11 (x86_64)
- VMware® ESX Version 4.0 et 3.5, Mise à jour 4 (si disponible)
- VMware ESXi Version 4.0 et 3.5, Mise à jour 4 (si disponible)



REMARQUE : Pour obtenir les informations les plus récentes sur les systèmes d'exploitation pris en charge, rendez-vous sur le site www.dell.com.

Autres informations utiles



AVERTISSEMENT : Consultez les informations sur la sécurité et les réglementations fournies avec votre système. Les informations sur la garantie se trouvent soit dans ce document, soit à part.

- Le document *Hardware Owner's Manual* (Manuel du propriétaire) présente les caractéristiques du système et contient des informations de dépannage et des instructions d'installation ou de remplacement des composants. Il est disponible en ligne sur le site support.dell.com.
- Tous les supports fournis avec le système contenant de la documentation et des outils permettant de configurer et de gérer le système, y compris les supports du système d'exploitation, du logiciel de gestion du système, des mises à jour système et des composants système que vous avez achetés avec le système.



REMARQUE : Vérifiez toujours si des mises à jour sont disponibles sur le site support.dell.com et lisez-les en premier, car elles remplacent souvent les informations contenues dans les autres documents.

Obtention d'une assistance technique

Si vous ne comprenez pas une procédure décrite dans ce guide ou si le système ne réagit pas comme prévu, reportez-vous au document *Hardware Owner's Manual* (Manuel du propriétaire). Dell™ offre une formation exhaustive et une certification sur le matériel. Pour plus d'informations, voir www.dell.com/training. Ce service n'est disponible que dans certains pays.

Spécifications techniques

Processeur

| | |
|--------------------|------------------------------------|
| Type de processeur | Intel® Xeon® Processeur série 5500 |
|--------------------|------------------------------------|

Bus d'extension

| | |
|-------------------------|---|
| Type de bus | PCI Express GEN 1 et GEN 2 |
| Logements d'extension : | Logement 1 : PCIe x8 (acheminement x4, Gen 2), mi-longueur Logement 2 : PCIe x8 (acheminement x4, Gen 2), pleine longueur Logement 3 : PCIe x8 (acheminement x4, Gen 1), pleine longueur Logement 4 : PCIe x8 (acheminement x4, Gen 2), mi-longueur Logement 5 : PCIe x16 (acheminement x8, Gen 2), mi-longueur |

Mémoire

| | |
|---------------------------------|--|
| Architecture | Barrettes de mémoire ECC (code de correction d'erreur) DDR3 cadencées à 1066 ou 1333 MHz inscrites ou sans tampon. |
| Supports de module de mémoire | Huit de 240 broches |
| Capacité des modules de mémoire | 1 Go, 2 Go, 4 Go ou 8 Go |
| RAM minimale | 1 Go (avec un seul processeur) ou 2 Go (avec deux processeurs) |
| RAM maximale | 32 Go (avec un seul processeur) ou 64 Go (avec deux processeurs) |

Lecteurs

| | |
|----------------------|---|
| Disques durs | Jusqu'à six disques durs internes SAS ou SATA de 3,5 pouces, enfichables à chaud ou câblés ou Jusqu'à six disques durs internes SSD, SAS ou SATA de 2,5 pouces, enfichables à chaud |
| Lecteur de disquette | Un lecteur de disquette de 1,44 Mo USB externe, en option |
| Lecteur optique | Un lecteur de DVD-ROM SATA interne ou DVD+/-RW SATA, en option Un lecteur de DVD-ROM USB externe, en option |
| Lecteur de bande | REMARQUE : Les périphériques DVD sont uniquement des périphériques de données. Un périphérique interne de sauvegarde sur bande, mi-hauteur (en option) |

Connecteurs

Arrière

| | |
|--------------------|---|
| Carte réseau (NIC) | Deux connecteurs RJ-45 (pour cartes NIC 1Go intégrées) |
| Série | Connecteur DTE à 9 broches, compatible 16550 |
| USB | Quatre connecteurs à 4 broches, compatibles USB 2.0 |
| Vidéo | VGA à 15 broches |

Avant

| | |
|----------|--|
| USB | Deux connecteurs à 4 broches, compatibles USB 2.0 |
| Internes | |
| USB | Deux connecteurs à 4 broches, compatibles USB 2.0 |

Vidéo

| | |
|---------------|--|
| Type de vidéo | Matrox G 200, intégré dans Winbond WPCM450 |
| Mémoire vidéo | 8 Mo |

Alimentation

Bloc d'alimentation CA (selon la tension en vigueur)

| | |
|--------------------------|---|
| Puissance | 525 W (Bloc d'alimentation non redondant) |
| | 580 W (Bloc d'alimentation redondant) |
| Tension | 100-240 VAC, 50/60 Hz, 8.2 A (Bloc d'alimentation non redondant) |
| | 100-240 VAC, 50/60 Hz, 10 A (Bloc d'alimentation redondant) |
| | A 60 Hz |
| | 90 V, 4,46 A |
| | 100 V, 4,04 A |
| | 240 V, 1,65 A |
| | 254 V, 1,57 A |
| | A 50 Hz |
| | 90 V, 4,47 A |
| | 100 V, 4,05 A |
| 240 V, 1,66 A | |
| 254 V, 1,58 A | |
| Dissipation thermique | 1650 BTU/heure au maximum (bloc d'alimentation non redondant) |
| | 1627 BTU/heure au maximum (bloc d'alimentation redondant) |
| Appel de courant maximal | Dans des conditions de ligne typiques et dans toute la gamme ambiante de fonctionnement du système, l'appel de courant peut atteindre 55 A par bloc d'alimentation pendant un maximum de 10 ms. |

Alimentation (suite)

Piles

| | |
|-----------------|---|
| Pile du système | Pile bouton au lithium-ion CR2032 (3 V) |
|-----------------|---|

Caractéristiques physiques

| | |
|---------|------------------------|
| Hauteur | 44,5 cm (17,52 pouces) |
|---------|------------------------|

| | |
|---------|-----------------------|
| Largeur | 21,8 cm (8,58 pouces) |
|---------|-----------------------|

| | |
|------------|------------------------|
| Profondeur | 61,7 cm (24,28 pouces) |
|------------|------------------------|

| | |
|--------------------------------|------------------------|
| Poids (configuration maximale) | 28,4 kg (62,61 livres) |
|--------------------------------|------------------------|

Environnement

REMARQUE : Pour plus d'informations concernant les mesures d'exploitation liées à différentes configurations spécifiques, rendez-vous sur www.dell.com/environmental_datasheets.

Température

| | |
|-------------------|--|
| En fonctionnement | De 10° à 35°C (de 50° à 95°F) avec un gradient thermique maximal de 10°C par heure |
|-------------------|--|

REMARQUE : Pour les altitudes supérieures à 900 mètres (2.950 pieds), la température maximale de fonctionnement est réduite de 0,55°C (1°F) tous les 168 mètres (550 pieds).

| | |
|----------|---|
| Stockage | De -40° à 65°C (de -40° à 149°F) avec un gradient thermique maximal de 20°C par heure |
|----------|---|

Humidité relative

| | |
|-------------------|---|
| En fonctionnement | De 20% à 80% (sans condensation) avec un gradient d'humidité maximal de 10% par heure |
|-------------------|---|

| | |
|----------|---------------------------------|
| Stockage | De 5% à 95% (sans condensation) |
|----------|---------------------------------|

Environnement *(suite)*

Tolérance maximale aux vibrations

| | |
|-------------------|--|
| En fonctionnement | 0,26 Grms avec un balayage de 5 à 500 Hz pendant 15 min |
| Stockage | 1,54 Grms avec un balayage de 10 à 250 Hz pendant 15 minutes |

Choc maximal

| | |
|-------------------|---|
| En fonctionnement | Une impulsion de choc de 31 G pendant un maximum de 2,6 ms sur l'axe z positif (une impulsion de chaque côté du système) |
| Stockage | Six chocs consécutifs de 71 G pendant un maximum de 2 ms en positif et négatif sur les axes x, y et z (une impulsion de chaque côté du système) |

Altitude

| | |
|-------------------|---|
| En fonctionnement | De -16 à 3 048 m (de -50 à 10 000 pieds) REMARQUE : Pour les altitudes supérieures à 900 mètres (2.950 pieds), la température maximale de fonctionnement est réduite de 0,55°C (1°F) tous les 168 mètres (550 pieds). |
| Stockage | De -16 à 10 600 m (de -50 à 35 000 pieds) |

Contaminants en suspension dans l'air

| | |
|--------|---|
| Classe | G2 ou inférieure selon la norme ISA-S71.04-1985 |
|--------|---|

Sistemas Dell™
PowerEdge™ T410

Primeiros passos
com o sistema

Modelo E08S



Notas, Avisos e Advertências



NOTA: uma NOTA fornece informações importantes que o ajudam a utilizar melhor o computador.



AVISO: um AVISO indica um potencial de danos ao hardware ou a perda de dados se as instruções não forem seguidas.



ADVERTÊNCIA: uma ADVERTÊNCIA indica um potencial de danos à propriedade, risco de lesões corporais ou mesmo risco de vida.

As informações contidas neste documento estão sujeitas a alterações sem aviso prévio.

© 2009 Dell Inc. Todos os direitos reservados.

É expressamente proibida qualquer forma de reprodução deste material sem a permissão por escrito da Dell Inc.

Marcas comerciais usadas neste texto: *Dell*, o logotipo *DELL* e *PowerEdge* são marcas comerciais da Dell Inc.; *Intel* e *Xeon* são marcas registradas da Intel Corporation nos EUA e em outros países; *Microsoft*, *Hyper-V*, *Windows* e *Windows Server* são marcas comerciais ou marcas registradas da Microsoft Corporation nos EUA e/ou em outros países; *Red Hat* e *Enterprise Linux* são marcas registradas da Red Hat, Inc. nos EUA e em outros países; *SUSE* é uma marca registrada da Novell, Inc., nos EUA e em outros países; *VMware* é uma marca registrada da VMware, Inc. nos EUA e/ou outras jurisdições.

Outras marcas e nomes comerciais podem ser usados neste documento como referência às entidades proprietárias dessas marcas e nomes ou a seus produtos. A Dell Inc. declara que não tem interesse de propriedade sobre marcas comerciais e nomes comerciais que não sejam os seus próprios.

Modelo E08S

Fevereiro de 2009

N/P G477G

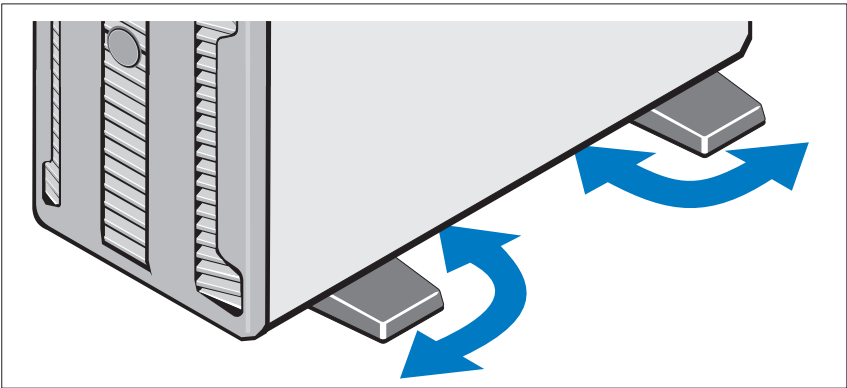
Rev. A00

Instalação e configuração

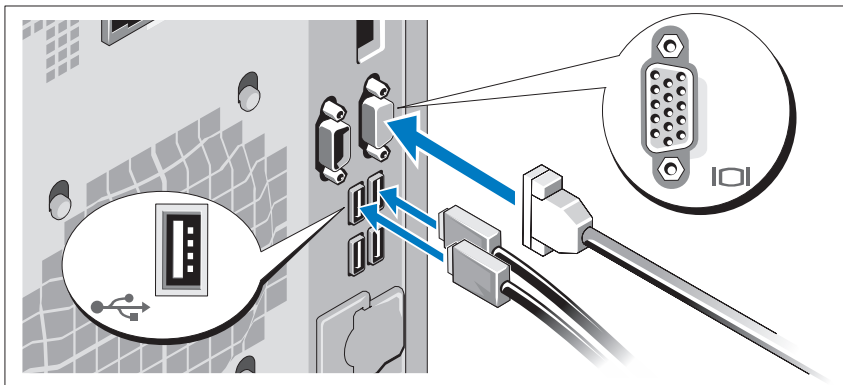
⚠️ ADVERTÊNCIA: Antes de executar o procedimento a seguir, siga as instruções de segurança fornecidas com o sistema.

Estabilização do sistema em torre

⚠️ ADVERTÊNCIA: O sistema em torre possui 4 pés no painel inferior que podem ser prolongados para ajudar a estabilizar o sistema de forma apropriada. A falha nesse procedimento apresenta o risco de tombamento do sistema, o que pode causar lesões corporais ou danificar o equipamento.



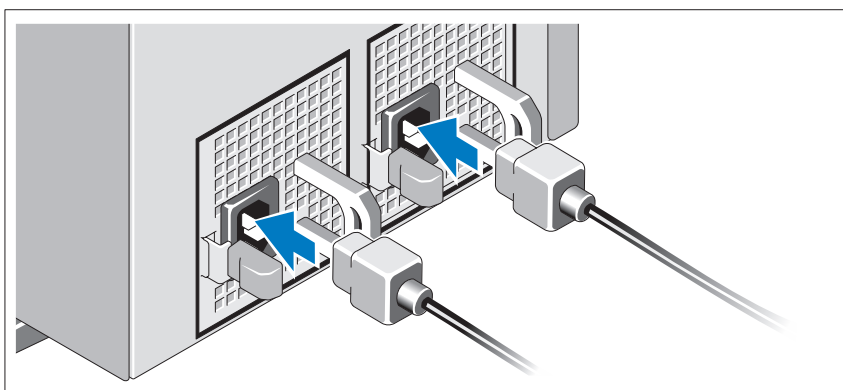
Opcional – Conexão de teclado, mouse e monitor



Conecte o teclado, o mouse e o monitor (opcional).

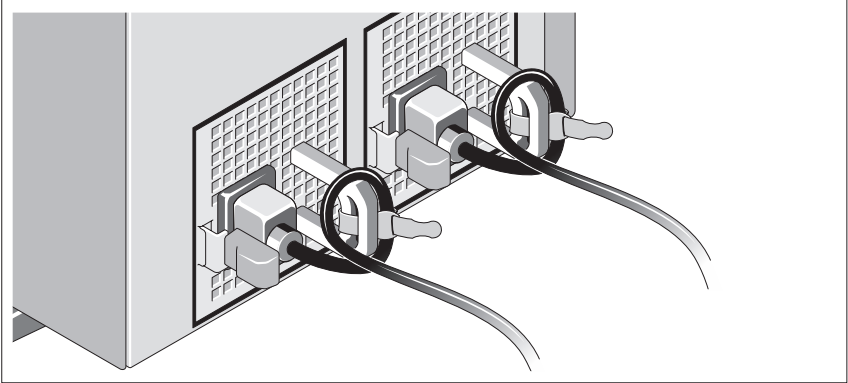
Os conectores na parte de trás do sistema têm ícones que indicam quais cabos devem ser ligados a cada conector. Aperte os parafusos (se houver) do conector do cabo do monitor.

Conexão dos cabos de alimentação



Conecte o(s) cabo(s) de alimentação ao sistema e, se for usado um monitor, conecte o cabo de alimentação ao monitor.

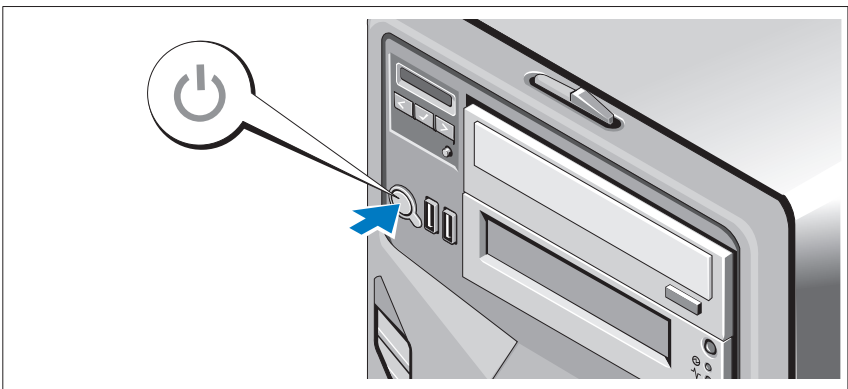
Instalação do suporte de retenção dos cabos de alimentação



Prenda o suporte de retenção do(s) cabo(s) de alimentação na dobra direita da alça da fonte de alimentação. Faça um laço no(s) cabo(s) de alimentação, conforme mostrado na ilustração, e prenda-o(s) ao gancho localizado no suporte.

Conecte a outra extremidade do(s) cabo(s) de alimentação a uma tomada elétrica aterrada ou a uma fonte de energia separada, por exemplo, uma UPS (Uninterruptible Power Supply [fonte de alimentação ininterrupta]) ou uma PDU (Power Distribution Unit [unidade de distribuição de energia]).

Como ligar o sistema



Pressione o botão liga/desliga do sistema. A luz indicadora de energia deverá se acender.

Conclua a configuração do sistema operacional

Se você tiver comprado um sistema operacional pré-instalado, consulte a respectiva documentação fornecida com o sistema. Para instalar um sistema operacional pela primeira vez, consulte a documentação de instalação e configuração do sistema operacional. Certifique-se de que o sistema operacional esteja instalado antes de instalar qualquer hardware ou software que não tenha sido adquirido com o sistema.

Sistemas operacionais compatíveis

- Microsoft® Windows Server® 2008 Hyper-V™
- Microsoft Hyper-V Server 2008
- Microsoft® Windows Server® 2008, edições Standard e Enterprise (x86)
- Microsoft Windows Server 2008, edições Standard, Enterprise, Datacenter (x64)
- Microsoft Windows Server 2008, edições Standard e Enterprise com SP2 (x86)
- Microsoft Windows Server 2008, edições Standard, Enterprise e DataCenter com SP2 (x64)
- Microsoft Windows® Server 2008, edições Essential Business Server Standard e Premium (x64)
- Microsoft Windows® Small Business Server 2008, edições Standard e Premium (x64).
- Microsoft Windows Small Business Server 2003 R2, edições Standard e Premium
- Microsoft Windows Server 2003 R2, edições Standard e Enterprise com SP2 (x86)
- Microsoft Windows Server 2003 R2, edições Standard, Enterprise e DataCenter com SP2 (x64)
- Red Hat® Enterprise Linux® AS e ES (versão 4) (x86)
- Red Hat Enterprise Linux AS e ES (versão 4) (x86_64)
- Red Hat Enterprise Linux Server 5 (x86)
- Red Hat Enterprise Linux Server 5 (x86_64)

- SUSE® Linux Enterprise Server 10 (x86_64)
- SUSE Linux Enterprise Server 11 (x86_64)
- VMware® ESX Versão 4.0 e 3.5, Atualização 4 (quando disponível)
- VMware ESXi Versão 4.0 e 3.5, Atualização 4 (quando disponível)



NOTA: Para obter as informações mais recentes sobre os sistemas operacionais compatíveis, consulte o site www.dell.com.

Outras informações úteis



ADVERTÊNCIA: Consulte as informações sobre normalização e segurança fornecidas com o sistema. As informações sobre garantia podem estar incluídas neste documento ou serem fornecidas como um documento separado.

- O *Manual do proprietário de hardware* fornece informações sobre os recursos do sistema e descreve como solucionar problemas do sistema e instalar ou trocar componentes. Este documento está disponível online em support.dell.com (em inglês).
- Qualquer mídia fornecida com o sistema que apresente documentação e ferramentas para a configuração e o gerenciamento do sistema, incluindo as relacionadas ao sistema operacional, software de gerenciamento de sistema, atualizações do sistema e componentes do sistema adquiridos com o sistema.



NOTA: Verifique sempre as atualizações disponíveis no site support.dell.com (em inglês) e leia sempre as atualizações em primeiro lugar, pois estas geralmente substituem informações contidas em outros documentos.

Como obter assistência técnica

Se você não entender algum procedimento descrito neste guia ou se o sistema não apresentar o desempenho esperado, consulte o *Manual do proprietário de hardware*. A Dell™ oferece treinamento abrangente e certificação de hardware. Consulte o site www.dell.com/training para obter mais informações. Esse serviço pode não ser oferecido em todos os locais.

Especificações técnicas

Processador

| | |
|---------------------|-------------------------------------|
| Tipo de processador | Processador Intel® Xeon® série 5500 |
|---------------------|-------------------------------------|

Barramento de expansão

| | |
|--------------------|---|
| Tipo de barramento | PCI Express GER 1 e GER 2 |
| Slots de expansão: | Slot 1: PCIe x8 (roteamento x4, Ger2), meio comprimento Slot 2: PCIe x8 (roteamento x4, Ger2), comprimento total Slot 3: PCIe x8 (roteamento x4, Ger2), comprimento total Slot 4: PCIe x8 (roteamento x4, Ger2), meio comprimento Slot 5: PCIe x16 (roteamento x8, Ger2), meio comprimento |

Memória

| | |
|------------------------------------|---|
| Arquitetura | 1066 ou 1333 MHz DDR3 com Código de correção de erro (Error Correcting Code, ECC) DIMMs registrado ou sem buffer. |
| Soquetes dos módulos de memória | Oito de 240 pinos |
| Capacidades dos módulos de memória | 1 GB, 2 GB, 4 GB ou 8 GB |
| Mínimo de RAM | 1 GB (um processador) ou 2 GB (dois processadores) |
| Máximo de RAM | 32 GB (um processador) ou 64 GB (dois processadores) |

Unidades

| | |
|---------------------|---|
| Discos rígidos | Até seis unidades internas SAS ou SATA de 3,5 polegadas com conexão automática ou cabeada ou Até seis unidades internas SAS ou SATA ou SSD de 2,5 polegadas com conexão automática ou cabeada |
| Unidade de disquete | Unidade USB externa de 1.44-MB opcional |
| Unidade óptica | Unidade interna SATA DVD-ROM ou SATA DVD+/-RW opcional Unidade externa USB DVD-ROM opcional NOTA: Os dispositivos de DVD só podem ser usados para dados. |
| Unidade de fita | Um dispositivo interno de fita para backup com meia-altura opcional |

Conectores

Traseiros

| | |
|---------------|---|
| Placa de rede | Dois RJ-45 (para placas de rede de 1 GB integradas) |
| Serial | DTE de 9 pinos, compatível com 16550 |
| USB | Quatro de 4 pinos, compatível com USB 2.0 |
| Vídeo | VGA de 15 pinos |

Frontais

| | |
|---------|---|
| USB | Duas unidades de 4 pinos, compatíveis com USB 2.0 |
| Interna | |
| USB | Duas unidades de 4 pinos, compatíveis com USB 2.0 |

| Vídeo | |
|---|---|
| Tipo de vídeo | Matrox G200, integrado em Winbond WPCM450 |
| Memória de vídeo | 8 MB |
| Alimentação | |
| Fonte de alimentação CA (por fonte de alimentação) | |
| Potência | 525 W (fonte de alimentação não-redundante) 580 W (fonte de alimentação redundante) |
| Voltagem | 100-240 VAC, 50/60 Hz, 8,2 A (fonte de alimentação não-redundante) 100-240 VAC, 50/60 Hz, 10 A (fonte de alimentação redundante) Em 60 Hz 90 V, 4,46 A 100 V, 4,04 A 240 V, 1,65 A 254 V, 1,57 A Em 50 Hz 90 V, 4,47 A 100 V, 4,05 A 240 V, 1,66 A 254 V, 1,58 A |
| Dissipação de calor | 1650 BTU/hr máximo (fonte de alimentação não-redundante) 1627 BTU/hr máximo (fonte de alimentação redundante) |
| Surtos máximos de corrente de entrada | Sob condições de linha típicas e dentro da faixa de temperatura ambiente de funcionamento do sistema, a corrente de entrada poderá atingir 55 A por fonte de alimentação por 10 ms ou menos. |

Alimentação (continuação)

Baterias

| | |
|--------------------|---|
| Bateria do sistema | Bateria tipo moeda de íons de lítio, CR 2032 de 3,0 V |
|--------------------|---|

Características físicas

| | |
|----------------------------------|---------------------|
| Altura | 44,5 cm (17,52 pol) |
| Largura | 21,8 cm (8,58 pol) |
| Profundidade | 61,7 cm (24,28 pol) |
| Peso (com a configuração máxima) | 28,4 kg (62,61 lb) |

Ambientais

NOTA: Para obter informações adicionais sobre valores ambientais para configurações de sistema específicas, visite o site www.dell.com/environmental_datasheets.

Temperatura

| | |
|-------------|--|
| Operacional | 10 °C a 35 °C (50° a 95°F) com variação máxima de 10 °C por hora |
|-------------|--|

NOTA: Para altitudes acima de 2.950 pés (900 metros), a temperatura de operação máxima é avaliada em 1°F/550 pés (-0,55 °C/167,6 m).

| | |
|---------------|---|
| Armazenamento | -40 °C a 65 °C (-40° a 149°F) com variação máxima de 20 °C por hora |
|---------------|---|

Umidade relativa

| | |
|-------------|---|
| Operacional | 20% a 80% (sem condensação) com variação máxima de 10% por hora |
|-------------|---|

| | |
|---------------|----------------------------|
| Armazenamento | 5% a 95% (sem condensação) |
|---------------|----------------------------|

Vibração máxima

| | |
|-------------|-------------------------------------|
| Operacional | 0,26 Grms a 5–500 Hz por 15 minutos |
|-------------|-------------------------------------|

| | |
|---------------|----------------------------------|
| Armazenamento | 1,54 Grms a 10–250 Hz por 15 min |
|---------------|----------------------------------|

Ambientais *(continuação)*

Choque máximo

| | |
|---------------|---|
| Operacional | Um pulso de choque no eixo z positivo (um pulso de cada lado do sistema) de 31 G por até 2,6 ms na orientação operacional |
| Armazenamento | Seis pulsos de choque aplicados consecutivamente nos eixos x, y e z positivos e negativos (um pulso de cada lado do sistema) de 71 G por até 2 ms |

Altitude

| | |
|---------------|---|
| Operacional | -50 a 10.000 pés (-16 m a 3.048 m) NOTA: Para altitudes acima de 2.950 pés (900 metros), a temperatura de operação máxima é avaliada em 1°F/550 pés (-0,55 °C/167,6 m). |
| Armazenamento | -50 a 35.000 pés (-16 m a 10.600 m) |

Nível de poluentes transportados pelo ar

| | |
|--------|--|
| Classe | G2 ou inferior, conforme definido pelo ISA-S71.04-1985 |
|--------|--|

Sistemas Dell™
PowerEdge™ T410

Procedimientos iniciales
con el sistema

Modelo E08S



Notas, precauciones y avisos



NOTA: Una NOTA proporciona información importante que le ayudará a utilizar mejor el ordenador.



PRECAUCIÓN: Un mensaje de PRECAUCIÓN indica la posibilidad de daños en el hardware o la pérdida de datos si no se siguen las instrucciones.



AVISO: Un mensaje de AVISO indica el riesgo de daños materiales, lesiones o incluso la muerte.

La información contenida en este documento puede modificarse sin previo aviso.

© 2009 Dell Inc. Todos los derechos reservados.

Queda estrictamente prohibida la reproducción de este material en cualquier forma sin la autorización por escrito de Dell Inc.

Marcas comerciales utilizadas en este texto: *Dell*, el logotipo de *DELL* y *PowerEdge* son marcas comerciales de Dell Inc.; *Intel* y *Xeon* son marcas comerciales registradas de Intel Corporation en los Estados Unidos y en otros países; *Microsoft*, *Hyper-V*, *Windows* y *Windows Server* son marcas comerciales o marcas comerciales registradas de Microsoft Corporation en los Estados Unidos o en otros países; *Red Hat* y *Enterprise Linux* son marcas comerciales registradas de Red Hat, Inc. en los Estados Unidos y en otros países; *SUSE* es una marca comercial registrada de Novell, Inc. en los Estados Unidos y en otros países; *VMware* es una marca comercial registrada de VMware, Inc. en los Estados Unidos o en otras jurisdicciones.

Otras marcas y otros nombres comerciales pueden utilizarse en este documento para hacer referencia a las entidades que los poseen o a sus productos. Dell Inc. renuncia a cualquier interés sobre la propiedad de marcas y nombres comerciales que no sean los suyos.

Modelo E08S

Febrero de 2009

N/P G477G

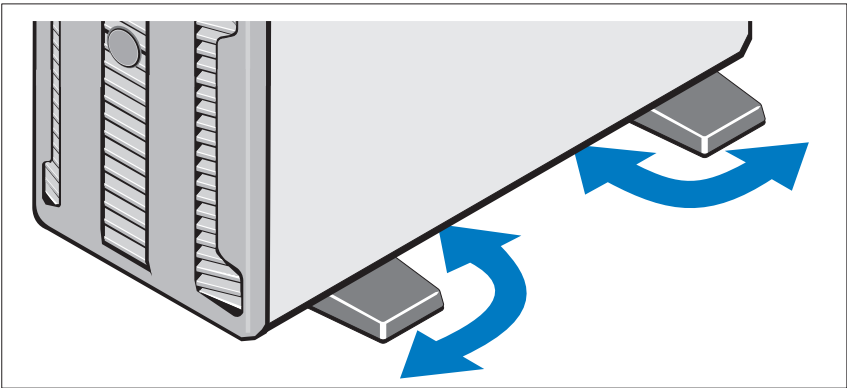
Rev. A00

Instalación y configuración

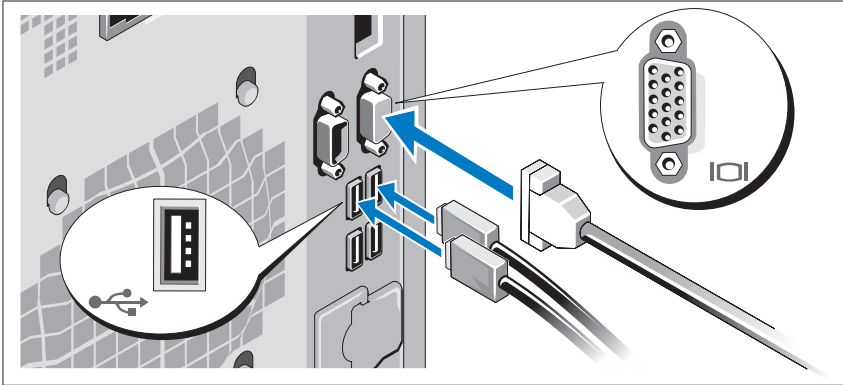
⚠ AVISO: Antes de realizar el procedimiento siguiente, revise las instrucciones de seguridad incluidas con el sistema.

Estabilización del sistema de torre

⚠ AVISO: El sistema de torre tiene cuatro pies en el panel inferior que se extienden hacia fuera para que el sistema quede correctamente estabilizado. Si no se extienden los pies, el sistema puede volcarse, lo cual puede provocar lesiones personales o daños en el sistema.



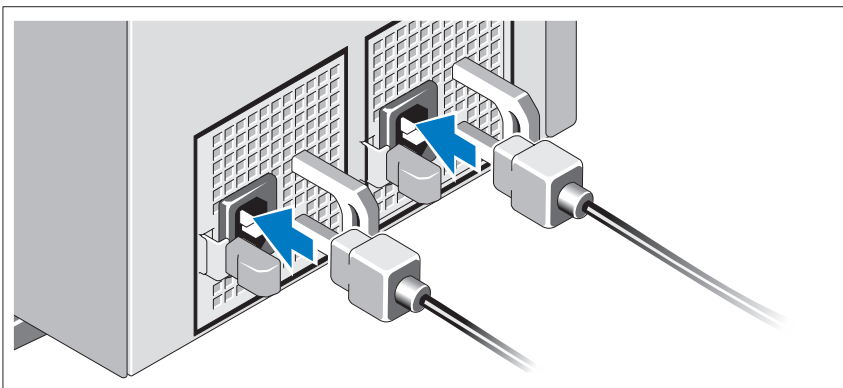
Conexión del teclado, el ratón y el monitor (opcional)



Conecte el teclado, el ratón y el monitor (opcional).

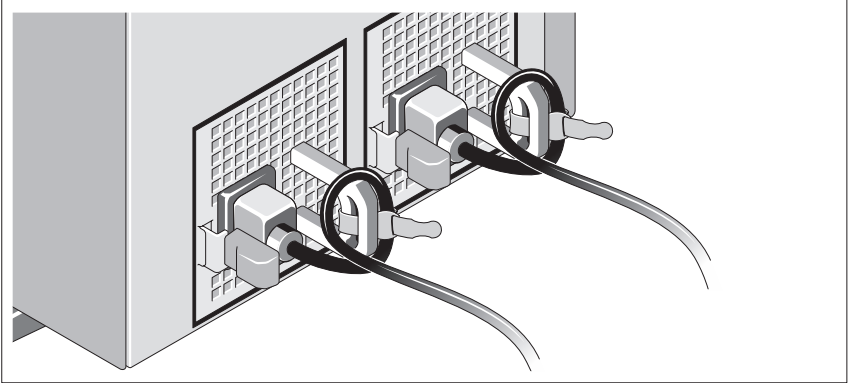
Los conectores de la parte posterior del sistema incluyen iconos que indican qué cable debe enchufarse en cada conector. Asegúrese de apretar los tornillos (si los hay) del conector del cable del monitor.

Conexión de los cables de alimentación



Conecte los cables de alimentación al sistema y, si se utiliza un monitor, conecte el cable de alimentación correspondiente al monitor.

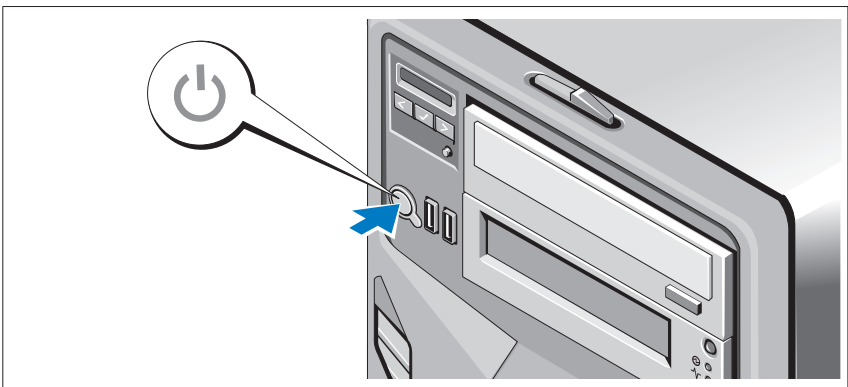
Instalación del soporte de retención del cable de alimentación



Fije el soporte de retención del cable de alimentación en el codo derecho del asa de la fuente de alimentación. Doble el cable de alimentación del sistema en forma de bucle, como se muestra en la ilustración, y fíjelo a la abrazadera correspondiente del soporte.

Conecte el otro extremo del cable de alimentación a una toma eléctrica con conexión a tierra o a otra fuente de energía, como por ejemplo un sistema de alimentación ininterrumpida (SAI) o una unidad de distribución de alimentación (PDU).

Encendido del sistema



Presione el botón de encendido del sistema. El indicador de alimentación debería encenderse.

Finalización de la configuración del sistema operativo

Si ha adquirido un sistema operativo preinstalado, consulte la documentación del sistema operativo que se suministra con el sistema. Para instalar un sistema operativo por primera vez, consulte la documentación de instalación y configuración del sistema operativo. Asegúrese de que el sistema operativo esté instalado antes de instalar hardware o software no adquiridos con el sistema.

Sistemas operativos admitidos

- Microsoft® Windows Server® 2008 Hyper-V™
- Microsoft Hyper-V Server 2008
- Microsoft® Windows Server® 2008 Standard y Enterprise (x86) Edition
- Microsoft Windows Server 2008 Standard, Enterprise y Datacenter (x64) Edition
- Microsoft Windows Server 2008 Standard y Enterprise (x86) Edition con SP2
- Microsoft Windows Server 2008 Standard, Enterprise y Datacenter (x64) Edition con SP2
- Microsoft Windows® Server 2008 Essential Business Server Standard y Premium (x64) Edition
- Microsoft Windows® Small Business Server 2008 Standard y Premium (x64) Edition
- Microsoft Windows Small Business Server 2003 R2 Standard y Premium Edition
- Microsoft Windows Server 2003 R2 Standard y Enterprise (x86) Edition con SP2
- Microsoft Windows Server 2003 R2 Standard, Enterprise y Datacenter (x64) Edition con SP2
- Red Hat® Enterprise Linux® AS y ES (versión 4) (x86)
- Red Hat Enterprise Linux AS y ES (versión 4) (x86_64)
- Red Hat Enterprise Linux Server 5 (x86)

- Red Hat Enterprise Linux Server 5 (x86_64)
- SUSE® Linux Enterprise Server 10 (x86_64)
- SUSE Linux Enterprise Server 11 (x86_64)
- VMware® ESX versión 4.0 y 3.5, actualización 4 (si está disponible)
- VMware ESXi versión 4.0 y 3.5, actualización 4 (si está disponible)



NOTA: Para obtener la información más reciente sobre los sistemas operativos admitidos, visite www.dell.com.

Otra información útil



AVISO: Consulte la información sobre normativas y seguridad suministrada con el sistema. La información sobre la garantía puede estar incluida en este documento o constar en un documento aparte.

- En el *Manual del propietario del hardware* se proporciona información sobre las características del sistema y se describe cómo solucionar problemas del sistema e instalar o sustituir componentes. Este documento está disponible en línea en support.dell.com.
- En los soportes multimedia suministrados con el ordenador se incluyen documentación y herramientas para configurar y administrar el sistema, incluidas las relativas al sistema operativo, el software de administración del sistema, las actualizaciones del sistema y los componentes del sistema que haya adquirido con su sistema.



NOTA: Compruebe si hay actualizaciones en support.dell.com y, si las hay, léalas antes de proceder a la instalación, puesto que a menudo sustituyen la información contenida en otros documentos.

Obtención de asistencia técnica

Si no comprende algún procedimiento descrito en esta guía o si el sistema no funciona del modo esperado, consulte el *Manual del propietario del hardware*. Dell™ cuenta con una amplia oferta de formación y certificación de hardware. Para obtener más información, vaya a www.dell.com/training. Es posible que este servicio no se ofrezca en todas las regiones.

Información de la NOM (sólo para México)

La información que se proporciona a continuación aparece en el dispositivo descrito en este documento, en cumplimiento de los requisitos de la Norma Oficial Mexicana (NOM):

| | |
|--------------------------|---|
| Importador: | Dell Inc. de México, S.A. de C.V. Paseo de la Reforma 2620 -11º Piso Col. Lomas Altas 11950 México, D.F. |
| Número de modelo: | E08S |
| Voltaje de alimentación: | 100-240 V CA |
| Frecuencia: | 50/60 Hz |
| Consumo eléctrico: | 8-4 A |

Especificaciones técnicas

Procesador

| | |
|--------------------|------------------------------------|
| Tipo de procesador | Procesador Intel® Xeon® serie 5500 |
|--------------------|------------------------------------|

Bus de expansión

| | |
|-----------------------|---|
| Tipo de bus | PCI Express GEN 1 y GEN 2 |
| Ranuras de expansión: | Ranura 1: PCIe x8 (x4, Gen2), media longitud Ranura 2: PCIe x8 (x4, Gen2), longitud completa Ranura 3: PCIe x8 (x4, Gen 1), longitud completa Ranura 4: PCIe x8 (x4, Gen2), media longitud Ranura 5: PCIe x16 (x8, Gen2), media longitud |

| Memoria | |
|-----------------------------------|---|
| Arquitectura | Módulos DIMM DDR3 ECC registrados o sin búfer a 1 066 o 1 333 MHz |
| Zócalos de módulo de memoria | Ocho de 240 patas |
| Capacidades del módulo de memoria | 1 GB, 2 GB, 4 GB u 8 GB |
| RAM mínima | 1 GB (un procesador) o 2 GB (dos procesadores) |
| RAM máxima | 32 GB (un procesador) o 64 GB (dos procesadores) |

| Unidades | |
|------------------------|--|
| Unidades de disco duro | Hasta seis unidades SAS o SATA internas de 3,5 pulgadas, cableadas o de intercambio activo O bien Hasta seis unidades SAS, SATA o SSD internas de 2,5 pulgadas y de intercambio activo |
| Unidad de disquete | Unidad USB de 1,44 MB externa opcional |
| Unidad óptica | Unidad de DVD-ROM o DVD+/-RW SATA interna opcional Unidad de DVD-ROM USB externa opcional NOTA: Los dispositivos de DVD son sólo de datos. |
| Unidad de cinta | Un dispositivo de copia de seguridad en cinta de media altura interno opcional |

| Conectores | |
|------------------------|---|
| Parte posterior | |
| NIC | Dos RJ-45 (para NIC de 1 GB integradas) |
| Serie | 9 patas, DTE, compatible con 16550 |
| USB | Cuatro de 4 patas compatibles con USB 2.0 |
| Vídeo | VGA de 15 patas |

Conectores (continuación)

Parte frontal

USB Dos de 4 patas compatibles con USB 2.0

Internos

USB Dos de 4 patas compatibles con USB 2.0

Vídeo

Tipo de vídeo Matrox G200, integrado en Winbond WPCM450

Memoria de vídeo 8 MB

Alimentación

Fuente de alimentación de CA (por fuente de alimentación)

Potencia 525 W (fuente de alimentación sin redundancia)

580 W (fuente de alimentación redundante)

Voltaje 100-240 V CA, 50/60 Hz, 8,2 A
(fuente de alimentación sin redundancia)

100-240 V CA, 50/60 Hz, 10 A
(fuente de alimentación redundante)

A 60 Hz

90 V, 4,46 A

100 V, 4,04 A

240 V, 1,65 A

254 V, 1,57 A

A 50 Hz

90 V, 4,47 A

100 V, 4,05 A

240 V, 1,66 A

254 V, 1,58 A

Alimentación (continuación)

| | |
|------------------------------|---|
| Disipación de calor | 1 650 BTU/h (483,2 W) como máximo (fuente de alimentación sin redundancia) 1 627 BTU/h (476,5 W) como máximo (fuente de alimentación redundante) |
| Corriente de conexión máxima | En condiciones normales de línea y en todo el rango operativo del sistema, la corriente de la conexión puede alcanzar 55 A por cada fuente de alimentación durante 10 ms o menos. |

Baterías

| | |
|---------------------|---|
| Batería del sistema | Batería de tipo botón litio-ion CR2032 de 3 V |
|---------------------|---|

Características físicas

| | |
|-----------------------------|---------|
| Altura | 44,5 cm |
| Anchura | 21,8 cm |
| Profundidad | 61,7 cm |
| Peso (configuración máxima) | 28,4 kg |

Especificaciones ambientales

NOTA: Para obtener información adicional sobre medidas ambientales relativas a configuraciones del sistema específicas, vaya a www.dell.com/environmental_datasheets.

Temperatura

| | |
|-------------------|---|
| En funcionamiento | De 10 °C a 35 °C con una gradación de temperatura máxima de 10 °C por hora NOTA: Para altitudes superiores a los 900 m, la temperatura máxima de funcionamiento se reduce 0,55 °C cada 168 m. |
| En almacenamiento | De -40 °C a 65 °C con una gradación de temperatura máxima de 20 °C por hora |

Humedad relativa

| | |
|-------------------|---|
| En funcionamiento | Del 20 al 80% (sin condensación) con una gradación de humedad máxima del 10% por hora |
|-------------------|---|

Especificaciones ambientales (continuación)

| | |
|---|--|
| En almacenamiento | Del 5 al 95% (sin condensación) |
| Vibración máxima | |
| En funcionamiento | 0,26 Grms a 5–500 Hz durante 15 minutos |
| En almacenamiento | 1,54 Grms a 10–250 Hz durante 15 minutos |
| Impacto máximo | |
| En funcionamiento | Un choque en el sentido positivo del eje z (un choque en cada lado del sistema) de 31 G durante 2,6 ms en la orientación de funcionamiento |
| En almacenamiento | Seis choques ejecutados consecutivamente en los ejes x, y y z positivo y negativo (un choque en cada lado del sistema) de 71 G durante un máximo de 2 ms |
| Altitud | |
| En funcionamiento | De –16 a 3 048 m NOTA: Para altitudes superiores a los 900 m, la temperatura máxima de funcionamiento se reduce 0,55 °C cada 168 m. |
| En almacenamiento | De –16 a 10 600 m |
| Nivel de contaminación atmosférica | |
| Clase | G2 o menos de acuerdo con ISA-S71.04-1985 |